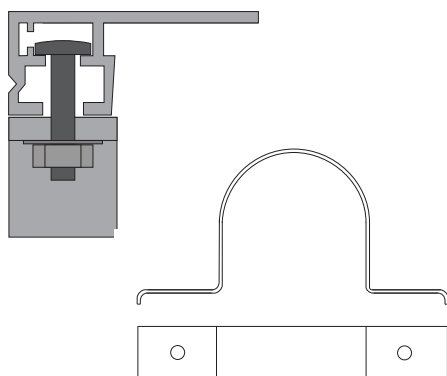
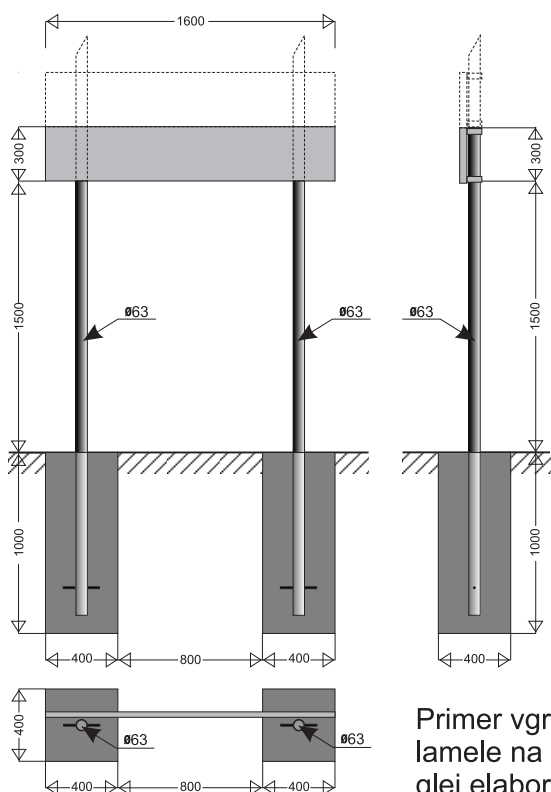
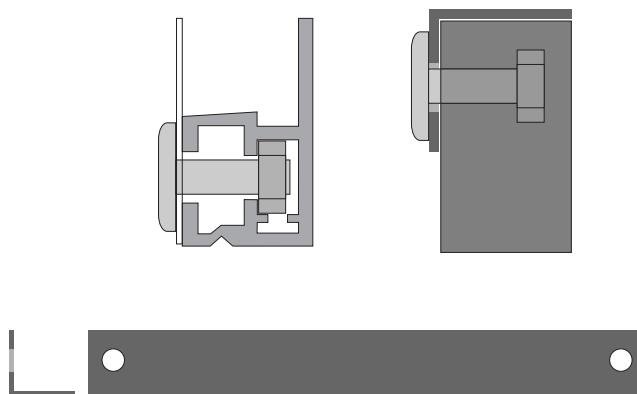


pritrnitev objemke v utor lamele



pritrnitev obrobe - vogalnika na rob lamele



Primer vgradnje drogov in pritrditve lamele na drog. Za natančne izmere glej elaborat po posamezni lokaciji!

Navodilo za montažo lamele Lamela VP, 1300 x 250 mm 1600 x 300 mm



Podjetje za proizvodnjo prometnih in neprometnih znakov ter obvestil d.o.o.

Topole 51/a, 1234 Mengeš

tel. +386 1 723 09 73

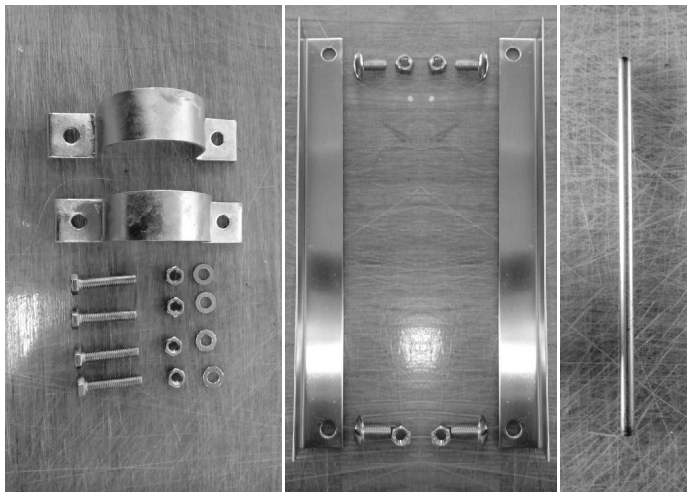
tel. +386 1 723 09 74

fax. +386 1 723 09 75

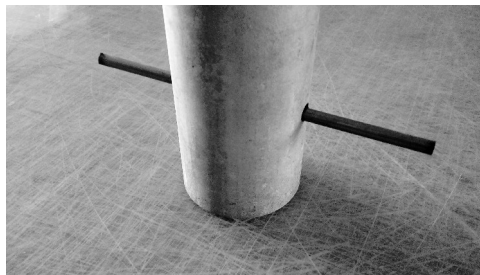
www.signaco.si

e-mail: info@signaco.si

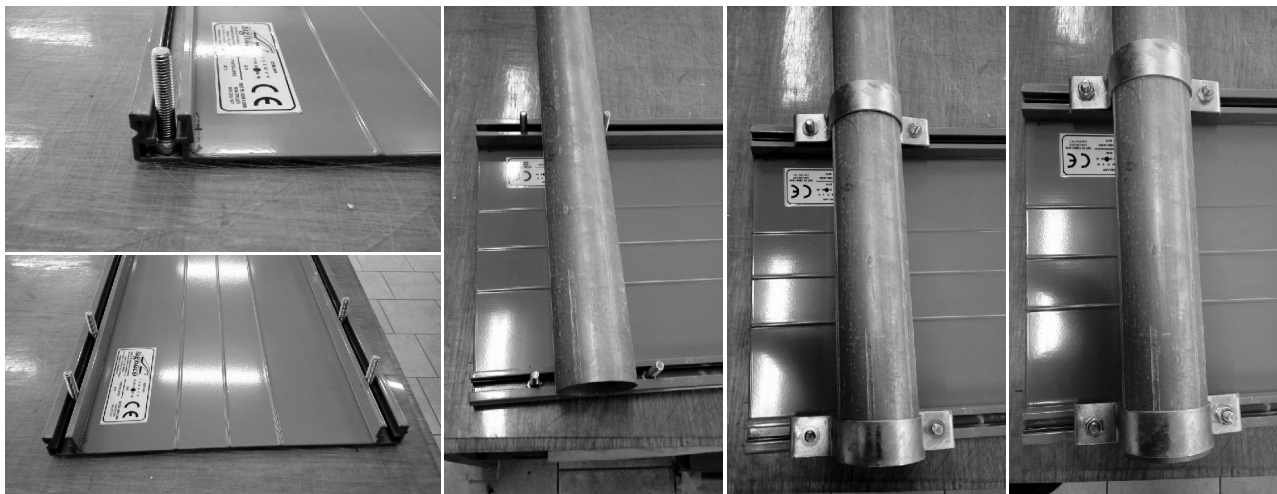
Slikovni prikaz montaže lamele



2x objemka 2x obroba sidro
 4x vijak, matica in podložka 4x vijak, matica



pred betoniranjem droga v temelj vložiti sidro skozi izvrtani luknji v drogu



pritrnitev lamele na drog



pritrnitev obrobe na lamelo



Podjetje za proizvodnjo prometnih in neprometnih znakov ter obvestil d.o.o.

Topole 51/a, 1234 Mengeš

tel. +386 1 723 09 73

tel. +386 1 723 09 74

fax. +386 1 723 09 75

www.signaco.si

e-mail: info@signaco.si